

UTILISATION ET INSTALLATION  
BEDIENING EN INSTALLATIE  
OBSLUHA A INSTALACE  
OBSLUHA A INŠTALÁCIA  
OBSŁUGA I INSTALACJA  
COMANDĂ ȘI INSTALARE  
ЭКСПЛУАТАЦИЯ И УСТАНОВКА

Mini chauffe-eau instantané à régulation électronique | Elektronisch geregelde mini-doorstomer | Elektronicky regulovaný průtokový mini ohříváč | Elektronicky regulovaný mini prietokový ohrievač | Elektronicznie regulowany mini przepływowy ogrzewacz wody | Mini încălzitor instant controlat electronic | Проточный мини-водонагреватель с электронным управлением

- » EIL 3 Premium
- » EIL 4 Premium
- » EIL 6 Premium
- » EIL 7 Premium

**STIEBEL ELTRON**

**СПЕЦИАЛЬНЫЕ УКАЗАНИЯ****ЭКСПЛУАТАЦИЯ**

<b>1. Общие указания</b>	<b>159</b>
1.1 Указания по технике безопасности	159
1.2 Другие обозначения в данной документации	160
1.3 Единицы измерения	160
<b>2. Техника безопасности</b>	<b>161</b>
2.1 Использование по назначению	161
2.2 Общие указания по технике безопасности	161
2.3 Знак технического контроля	162
<b>3. Описание устройства</b>	<b>162</b>
<b>4. Настройки</b>	<b>162</b>
<b>5. Чистка, уход и техническое обслуживание</b>	<b>163</b>
<b>6. Поиск и устранение проблем</b>	<b>164</b>

**УСТАНОВКА**

<b>7. Техника безопасности</b>	<b>164</b>
7.1 Общие указания по технике безопасности	164
7.2 Предписания, стандарты и положения	165
<b>8. Описание устройства</b>	<b>165</b>
8.1 Комплект поставки	165
8.2 Принадлежности	165
<b>9. Подготовительные мероприятия</b>	<b>166</b>
<b>10. Монтаж</b>	<b>166</b>
10.1 Место монтажа	166

10.2 Варианты монтажа	167
10.3 Подключение к сети электропитания	170
<b>11. Ввод в эксплуатацию</b>	<b>171</b>
11.1 Первый ввод в эксплуатацию	171
11.2 Передача устройства	171
11.3 Повторный ввод в эксплуатацию	171
11.4 Настройки	171
<b>12. Вывод из эксплуатации</b>	<b>173</b>
<b>13. Поиск и устранение неисправностей</b>	<b>173</b>
<b>14. Техническое обслуживание</b>	<b>175</b>
14.1 Опорожнение прибора	175
14.2 Чистка сетчатого фильтра	175
14.3 Проверки согласно VDE 0701/0702	175
14.4 Хранение прибора	176
14.5 Замена электрического соединительного провода EIL 6 Premium	176
<b>15. Технические характеристики</b>	<b>176</b>
15.1 Размеры и подключения	176
15.2 Электрическая схема	177
15.3 Повышение температуры	178
15.4 Рабочие диапазоны	179
15.5 Характеристики энергопотребления	180
15.6 Таблица параметров	181

**ГАРАНТИЯ****ЗАЩИТА ОКРУЖАЮЩЕЙ СРЕДЫ И УТИЛИЗАЦИЯ**

## СПЕЦИАЛЬНЫЕ УКАЗАНИЯ

- Детям старше 3 лет, а также лицам с ограниченными физическими, сенсорными и умственными способностями, не имеющим опыта и не владеющим информацией о приборе, разрешено использовать прибор только под присмотром других лиц или после соответствующего инструктажа о правилах безопасного пользования и потенциальной опасности в случае несоблюдения этих правил. Не допускать шалостей детей с прибором. Дети могут выполнять чистку прибора и те виды технического обслуживания, которые обычно производятся пользователем, только под присмотром взрослых.
- Смеситель может нагреваться до температуры 55 °С. При температуре воды на выходе выше 43 °С существует опасность обваривания.
- Прибор должен отключаться от сети с размыканием всех контактов на всех полюсах и изолированием на расстоянии не менее 3 мм.
- Напряжение сети должно совпадать с указанным на табличке.
- Прибор должен быть подключен к стационарной электрической разводке, за исключением варианта EIL 3 Premium.
- При повреждении кабеля питания или необходимости его замены выполнять эти работы должен только специалист, уполномоченный производителем, и только с использованием оригинального кабеля.

- Закрепить прибор, как описано в главе «Установка / Монтаж».
- Убедиться, что давление соответствует максимально допустимому (см. главу «Установка / Технические характеристики / Таблица параметров»).
- Удельное электрическое сопротивление воды не должно быть ниже указанного на заводской табличке (см. главу «Установка / Технические характеристики / Таблица параметров»).
- При опорожнении прибора следовать указаниям главы «Установка / Техническое обслуживание / Опорожнение прибора».

## ЭКСПЛУАТАЦИЯ

### 1. Общие указания

Глава «Эксплуатация» предназначена для пользователя и специалиста.

Глава «Установка» предназначена для специалиста.



Указание

Перед началом эксплуатации следует внимательно прочитать данное руководство и сохранить его. При необходимости передать настоящее руководство следующему пользователю.

#### 1.1 Указания по технике безопасности

##### 1.1.1 Структура указаний по технике безопасности



**СИГНАЛЬНОЕ СЛОВО Вид опасности**




Здесь приведены возможные последствия несоблюдения указания по технике безопасности.

► Здесь приведены мероприятия по предотвращению опасности.

# ЭКСПЛУАТАЦИЯ

## Общие указания

### 1.1.2 Символы, вид опасности

Символ	Вид опасности
	Травма
	Поражение электрическим током
	Ожог (ожог, обваривание)

### 1.1.3 Сигнальные слова

СИГНАЛЬНОЕ СЛОВО	Значение
ОПАСНОСТЬ	Указания, несоблюдение которых приводит к серьезным травмам или к смертельному исходу.
ПРЕДУПРЕЖДЕНИЕ	Указания, несоблюдение которых может привести к серьезным травмам или к смертельному исходу.
ОСТОРОЖНО	Указания, несоблюдение которых может привести к травмам средней тяжести или к легким травмам.

### 1.2 Другие обозначения в данной документации



Указание

Указания ограничиваются горизонтальными линиями над текстом и под ним. Общие указания обозначены приведенным рядом с ними символом.

► Внимательно прочитайте тексты указаний.

Символ



Материальный ущерб  
(повреждение прибора, косвенный ущерб и ущерб окружающей среде)



Утилизация устройства

► Этот символ указывает на необходимость выполнения определенных действий. Описание необходимых действий приведено шаг за шагом.

### 1.3 Единицы измерения



Указание

При отсутствии иных указаний все размеры приведены в миллиметрах.

## 2. Техника безопасности

### 2.1 Использование по назначению

Прибор предназначен для бытового использования. Для его безопасного обслуживания пользователю не требуется проходить инструктаж. Возможно использование прибора не только в быту, но и, например, на предприятиях малого бизнеса при условии соблюдения тех же условий эксплуатации.

Прибор предназначен для нагрева холодной воды или дополнительного подогрева воды, нагретой ранее. Прибор предназначен для умывальника.

Любое иное или не указанное в настоящем руководстве использование данного устройства считается использованием не по назначению. Использование по назначению подразумевает соблюдение требований настоящего руководства, а также руководств к используемым принадлежностям.

### 2.2 Общие указания по технике безопасности



**ОПАСНОСТЬ** обваривание  
Смеситель может нагреваться до температуры 55 °С.  
При температуре воды на выходе выше 43 °С существует опасность обваривания.



**ПРЕДУПРЕЖДЕНИЕ** травма  
Детям старше 3 лет, а также лицам с ограниченными физическими, сенсорными и умственными способностями, не имеющим опыта и не владеющим информацией о приборе, разрешено использовать прибор только под присмотром других лиц или после соответствующего инструктажа о правилах безопасного пользования и потенциальной опасности в случае несоблюдения этих правил. Не допускать шалостей детей с прибором. Дети могут выполнять чистку прибора и те виды технического обслуживания, которые обычно производятся пользователем, только под присмотром взрослых.



**ОПАСНОСТЬ** поражение электрическим током  
Замену поврежденного кабеля электропитания разрешается производить только специалисту. Это позволит исключить потенциальную опасность.



**Материальный ущерб**

Прибор и смеситель необходимо защитить от мороза.



**Материальный ущерб**

Использовать только входящий в комплект поставки регулятор струи. Не допускать образования отложений накипи в изливах арматуры (см. главу «Очистка, уход и техническое обслуживание»).

### 2.3 Знак технического контроля

Евразийское соответствие



Данный прибор соответствует требованиям безопасности технического регламента Таможенного союза и прошел соответствующие процедуры подтверждения соответствия.

См. заводскую табличку на приборе.

## 3. Описание устройства

Компактный проточный водонагреватель с электронным регулированием поддерживает в пределах своей мощности постоянную температуру воды на выходе независимо от температуры на входе.

Прибор имеет заводскую установку температуры воды на выходе, необходимой для мытья рук. При достижении за-

данной температуры электронный модуль автоматически снижает мощность. Производительность регулируется так, чтобы не превышалась желаемая температура.

Прибор нагревает воду непосредственно у точки отбора, включаясь в момент открывания арматуры. Малая длина трубопровода до точки отбора обеспечивает низкий уровень потерь энергии и воды.

Производительность подготовки горячей воды зависит от температуры холодной воды, мощности нагрева и расхода.

Нагревательная система с нагревательным элементом открытого типа пригодна как для мягкой, так и для жесткой воды. Такая система менее восприимчива к образованию накипи. Она быстро и эффективно обеспечивает умывальник горячей водой.

Максимальные значения температуры и объемного расхода могут быть настроены специалистом (см. главу «Ввод в эксплуатацию / Настройки»).

Оптимальную струю воды можно получить, установив прилагаемый специальный регулятор струи.

## 4. Настройки

Как только будет открыт кран горячей воды на арматуре или сработает датчик арматуры, в приборе автоматически включится система нагрева. Начнется нагрев воды. Изменить температуру воды можно с помощью смесителя.

Объем, необходимый для включения прибора, и ограничение объемного расхода см. главу «Технические характеристики».

#### **Повысить температуру**

- ▶ Снизить расход воды, прикрыв кран смесителя.

#### **Снизить температуру**

- ▶ Приоткрыть кран или добавить холодную воду.

#### **После отключения подачи воды**

См. главу «Ввод в эксплуатацию / Повторный ввод в эксплуатацию».

## **5. Чистка, уход и техническое обслуживание**

- ▶ Не использовать абразивные или едкие чистящие средства. Для ухода за прибором и очистки корпуса достаточно влажной тканевой салфетки.
- ▶ Необходимо регулярно проверять смесители. Известковые отложения на изливе смесителя можно удалить с помощью имеющихся в продаже средств для удаления накипи.
- ▶ Безопасность электрической части должен регулярно проверять специалист.

- ▶ Необходимо регулярно удалять накипь или производить замену специального регулятора струи на арматуре (см. главу «Описание прибора / Принадлежности»).



### 6. Поиск и устранение проблем

Проблема	Причина	Способ устранения
Прибор не включается, несмотря на полностью открытый кран горячей воды.	На приборе отсутствует напряжение.	Проверить предохранители электрической сети в здании.
	Регулятор струи в смесителе заизвесткован или загрязнен.	Очистить регулятор струи и / или удалить из него накипь либо заменить специальный регулятор струи.
	Водоснабжение отключено.	Удалить воздух из прибора и трубопровода подачи холодной воды (см. главу «Настройки»).
Не достигнута желаемая температура.	На приборе установлено слишком низкое значение максимальной температуры.	Поручить специалисту повторно настроить максимальную температуру.
	Прибор работает на пределе мощности.	Уменьшить объемный расход.

Если невозможно устранить эту неисправность самостоятельно, нужно пригласить специалиста. Чтобы специалист смог оперативно помочь, необходимо сообщить ему номер прибора с заводской таблички (000000-0000-00000).

●
●

Модель:  Номер E:

Номер F:

# УСТАНОВКА

## 7. Техника безопасности

Установка, ввод в эксплуатацию, а также техническое обслуживание и ремонт прибора должны производиться только квалифицированным специалистом.

### 7.1 Общие указания по технике безопасности

Безупречная работа и эксплуатационная безопасность прибора гарантируются только при использовании соответствующих оригинальных принадлежностей и оригинальных запчастей.



#### Материальный ущерб

Необходимо соблюдать максимально допустимую температуру поступающей холодной воды. При более высоких температурах подачи возможно повреждение прибора. Температуру подаваемой воды можно ограничить, установив центральный термостатический смеситель.



**ПРЕДУПРЕЖДЕНИЕ** поражение электрическим током

В настоящем приборе имеются конденсаторы, которые разряжаются после отключения от сети электропитания. Напряжение разряда конденсатора может в ряде случаев кратковременно превышать уровень 34 В пост. тока.

## 7.2 Предписания, стандарты и положения



Указание

Необходимо соблюдать все национальные и региональные предписания и положения.

Удельное электрическое сопротивление воды не должно быть ниже указанного на заводской табличке! Если речь идет об объединенной системе водоснабжения, необходимо учитывать наименьшее электрическое сопротивление воды (см. главу «Технические характеристики / Таблица параметров»). Выяснить удельное электрическое сопротивление или электропроводность воды на предприятии водоснабжения.

## 8. Описание устройства

### 8.1 Комплект поставки

В комплект поставки прибора входят:

- сетчатый фильтр для линии подачи холодной воды,
- специальный регулятор струи
- соединительный шланг 3/8 длиной 500 мм, с уплотнениями,\*
- тройник 3/8,\*
- логотип фирмы для а над раковиной.

\* Для подключения в качестве напорного прибора

### 8.2 Принадлежности

#### Специальный регулятор струи



Указание

Оптимальную струю воды можно получить, установив прилагаемый специальный регулятор струи.

#### Смесители

- ▶ Использовать подходящий смеситель.

#### Безнапорные смесители

- MAW (OT) Настенная арматура для а над раковиной
- MAZ (UT) Арматура с двумя ручками для умывальника
- MAE (UTE) Арматура с одной ручкой для умывальника

#### Напорная арматура

Подходящий напорный смеситель можно приобрести в специализированных магазинах.

## 9. Подготовительные мероприятия

- ▶ Тщательно промыть водопроводную систему.

#### Водопроводные работы

Предохранительный клапан не требуется.

## 10. Монтаж

### 10.1 Место монтажа

Устанавливать прибор только в незамерзающем помещении рядом с водоразборной арматурой.

Необходимо обеспечить возможность доступа к боковым винтам крепления крышки.

Прибор подходит для а под раковиной (соединения для подключения воды сверху) и над раковиной (соединения для подключения воды снизу).



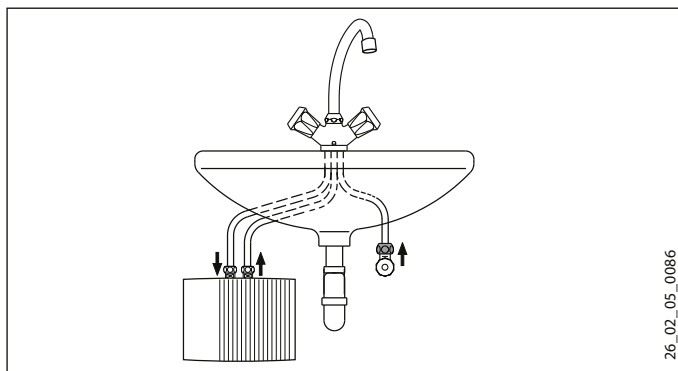
**ОПАСНОСТЬ** поражение электрическим током  
Юстировочный винт для изменения объемного расхода является электропроводящим, степень защиты IP25 указана только для прибора, закрытого задней стенкой.

- ▶ задней стенки прибора является обязательным.

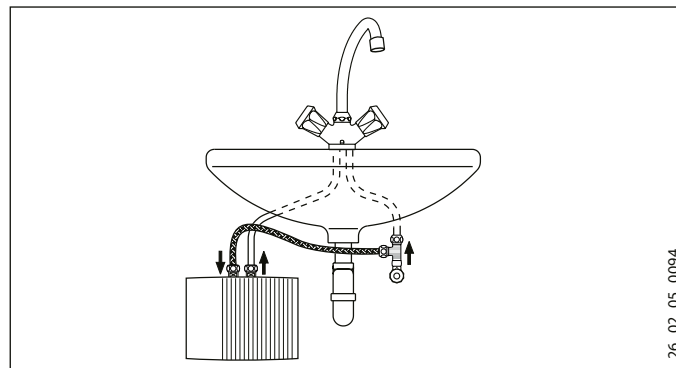
## 10.2 Варианты монтажа

### 10.2.1 Монтаж под раковиной

#### Безнапорный, с безнапорным смесителем



#### Напорный, с напорным смесителем

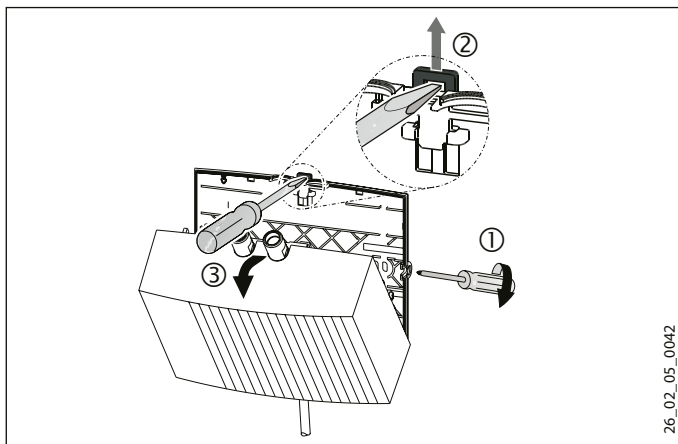


### Монтаж прибора



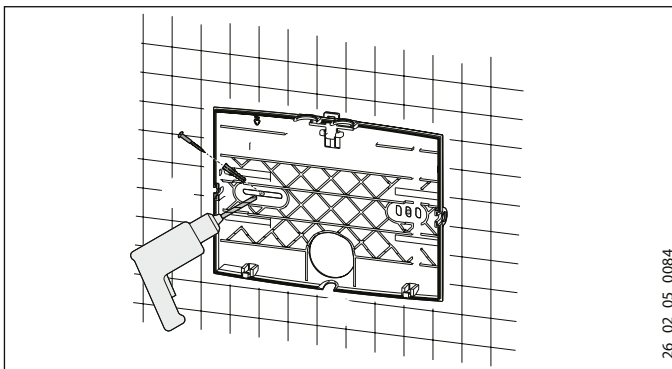
#### Указание

- ▶ Смонтировать прибор на стене. Стена должна обладать достаточной несущей способностью.



- ▶ Вывернуть винты крепления крышки на два оборота.
- ▶ Разблокировать запор с защелкой при помощи отвертки.
- ▶ Снять по направлению вперед крышку прибора вместе с системой нагрева.

- ▶ С помощью клещей выломать в крышке прибора отверстие для ввода кабеля электропитания. При необходимости обточить контур напильником.

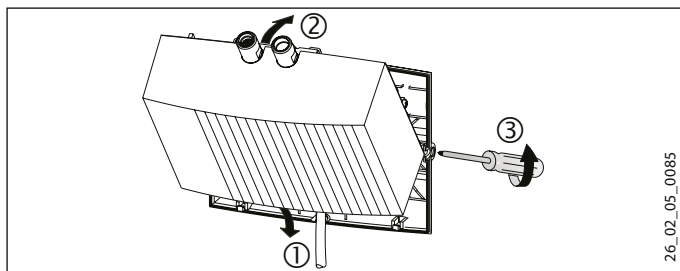


26\_02\_05\_0084

- ▶ В качестве шаблона для сверления следует использовать заднюю стенку прибора.
- ▶ Закрепить заднюю стенку прибора на стене с помощью подходящих дюбелей и винтов.

# УСТАНОВКА

## Монтаж



26\_02\_05\_0085

- ▶ Пропустить кабель электропитания через кабельный ввод в задней стенке.
- ▶ Навесить нижнюю часть крышки прибора вместе с системой нагрева.
- ▶ Зафиксировать систему нагрева с помощью запора с защелкой.
- ▶ Закрепить крышку прибора с помощью соответствующих винтов.

### Монтаж смесителя

- ▶ Установить смеситель. При этом следует также соблюдать положения инструкции по эксплуатации и установке смесителя.



Материальный ущерб

- ▶ При е всех соединений необходимо придерживать прибор гаечным ключом размером 14.

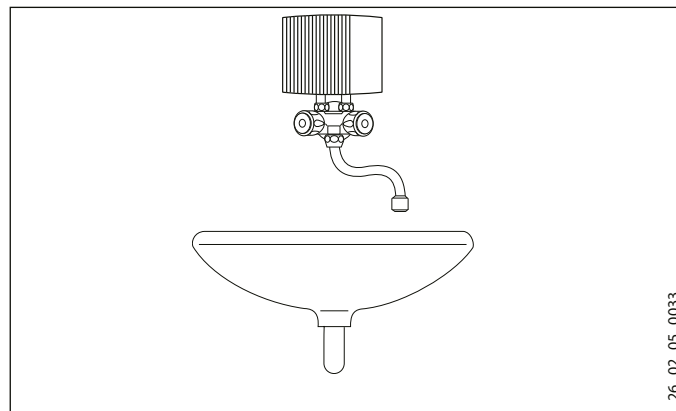
### Напорные смесители



Указание

- ▶ Смонтировать соединительный шланг 3/8, входящий в комплект поставки, и тройник 3/8.

### 10.2.2 над раковиной, безнапорный, с безнапорной арматурой



26\_02\_05\_0033

### Монтаж смесителя

- ▶ Установить смеситель. При этом следует также соблюдать положения инструкции по эксплуатации и установке смесителя.



### Материальный ущерб

- ▶ При е всех соединений необходимо придерживать прибор гаечным ключом размером 14, см. главу «Альтернативные варианты а / под раковиной».

### Монтаж прибора

- ▶ Установить прибор штуцерами для подключения воды на арматуру.

### 10.3 Подключение к сети электропитания



**ОПАСНОСТЬ** поражение электрическим током  
Все работы по электрическому подключению и установке необходимо производить в соответствии с инструкцией.



**ОПАСНОСТЬ** поражение электрическим током  
Проверить подключение прибора к защитному проводу.  
Прибор должен отключаться от сети с размыканием всех контактов на всех полюсах и изолированием на расстоянии не менее 3 мм.



**ОПАСНОСТЬ** поражение электрическим током  
В состоянии на момент поставки приборы оснащены электрическим соединительным проводом (у EIL 3 Premium с вилкой).

Неразъемное подключение допускается, если поперечное сечение сетевого провода не меньше, чем у кабеля электропитания прибора, входящего в серийную комплектацию. Максимально допустимое поперечное сечение провода составляет 3 x 6 мм<sup>2</sup>.

- ▶ При е прибора над раковиной кабель электропитания должен проходить за прибором.



### Материальный ущерб

При подключении к розетке с защитным контактом (если прибор подключается с помощью соединительного провода с вилкой) после установки прибора доступ к розетке должен оставаться свободным.



### Материальный ущерб

Следует соблюдать данные на заводской табличке. Напряжение сети должно совпадать с указанным на табличке.

- ▶ Подключить кабель электропитания в соответствии с электрической схемой (см. главу «Технические характеристики / Электрическая схема»).

### 11. Ввод в эксплуатацию

#### 11.1 Первый ввод в эксплуатацию



- ▶ Заполнить прибор, многократно открывая и закрывая арматуру, пока из водопроводной сети и контура прибора не будет удален весь воздух.
- ▶ Выполнить проверку герметичности.
- ▶ Вставить вилку кабеля электропитания, если она имеется, в розетку с защитным контактом или включить автоматический выключатель.
- ▶ Проверить работу прибора.
- ▶ При е над раковиной необходимо наклеить логотип фирмы прилагаемым логотипом.

#### 11.2 Передача устройства

- ▶ Объяснить пользователю принцип работы устройства и ознакомить его с правилами использования устройства.
- ▶ Указать пользователю на возможные опасности, особенно на опасность обваривания.

- ▶ Передать данное руководство.

#### 11.3 Повторный ввод в эксплуатацию



##### Материальный ущерб

После нарушения водоснабжения необходимо снова включить прибор, выполняя описанные далее действия; это поможет избежать повреждения нагревательной системы с открытым нагревательным элементом.

- ▶ Отключить прибор от сети. Для этого нужно извлечь вилку кабеля электропитания, если она имеется, из розетки с защитным контактом или выключить автоматический выключатель.
- ▶ См. главу «Первый ввод в эксплуатацию».

#### 11.4 Настройки

Максимальные значения объемного расхода и температуры можно изменить.



**ОПАСНОСТЬ** поражение электрическим током  
Значения объемного расхода и температуры можно изменить только при полном отключении прибора от электросети.

- ▶ Полностью обесточить прибор с размыканием контактов на всех полюсах.

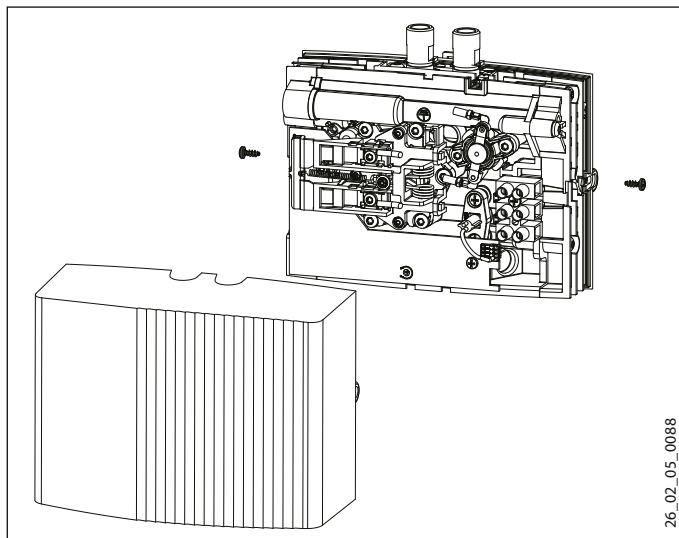


## УСТАНОВКА

### Ввод в эксплуатацию



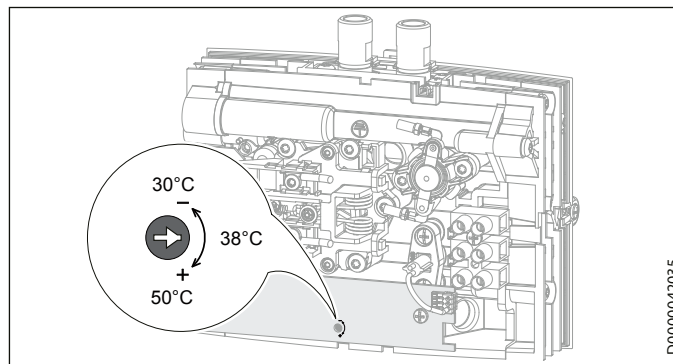
**ОПАСНОСТЬ** поражение электрическим током  
Когда прибор подключен к электросети, юстировочный винт для изменения объемного расхода и потенциометр для изменения температуры находятся под напряжением.



- ▶ Снять крышку прибора.

### Настройка максимальной температуры

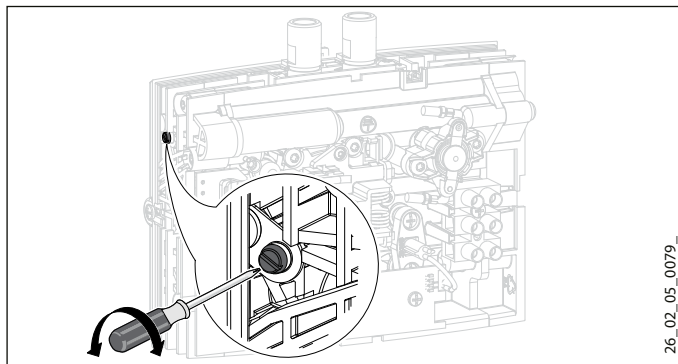
Заводская настройка: 38 °C



- ▶ С помощью отвертки повернуть потенциометр в положение, соответствующее желаемой максимальной температуре.
- ▶ Смонтировать крышку прибора.

### Ограничение объемного расхода

Заводская настройка: Максимальный объемный расход



- ▶ С помощью юстировочного винта задать желаемое значение объемного расхода:
  - Минимальный объемный расход = винт завернут до упора.
  - Максимальный объемный расход = винт вывернут до упора.
- ▶ Смонтировать крышку прибора.

## 12. Вывод из эксплуатации

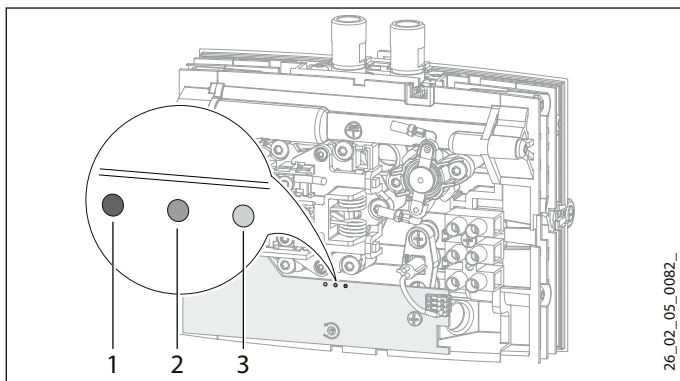
- ▶ Обесточить прибор с помощью предохранителя в электрической сети здания или извлечения вилки кабеля электропитания из розетки.

- ▶ Опорожнить прибор, см. главу «Техническое обслуживание».

## 13. Поиск и устранение неисправностей

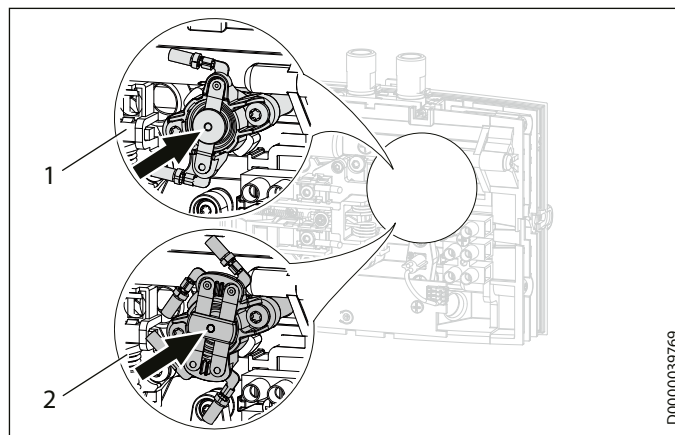
Проблема	Причина	Способ устранения
Прибор не включается, несмотря на полностью открытый кран горячей воды.	Регулятор струи в смесителе заизвесткован или загрязнен.	Очистить регулятор струи и / или удалить из него накипь либо заменить специальный регулятор струи.
Объемный расход имеет слишком низкое значение.		Увеличить объемный расход.
Загрязнен сетчатый фильтр на линии подачи холодной воды.		Прочистить фильтр, предварительно перекрыв подачу холодной воды.
Неисправна нагревательная система.		Измерить сопротивление в системе нагрева; при необходимости заменить прибор.
Сработал предохранительный ограничитель давления.		Устранить причину неисправности. Обесточить прибор и сбросить давление в водопроводе. Активировать предохранительный ограничитель давления.
Не достигнута желаемая температура.	Прибор работает на пределе мощности.	Уменьшить объемный расход.

### Светодиодный индикатор



- 1 Индикатор красный при неисправности
- 2 Индикатор желтый при режиме нагрева
- 3 Индикатор зеленый мигающий при подаче напряжения питания на электронный блок

### Привести в действие предохранительный ограничитель давления



- 1 1-полюсный предохранительный ограничитель давления EIL 4 Premium / EIL 6 Premium
- 2 2-полюсный предохранительный ограничитель давления EIL 3 Premium / EIL 7 Premium

### 14. Техническое обслуживание



**ОПАСНОСТЬ** поражение электрическим током  
При любых работах необходимо полное отключение прибора от сети.

#### 14.1 Опорожнение прибора



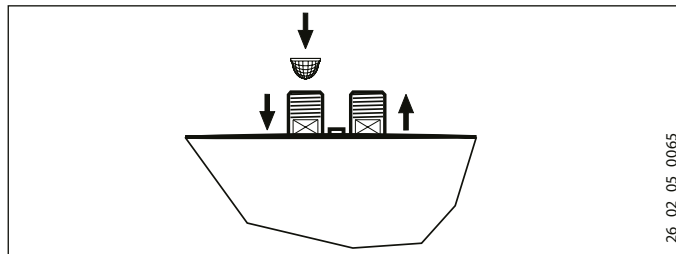
**ОПАСНОСТЬ** обваривание  
При опорожнении прибора из него может вытекать горячая вода.

При необходимости слить воду из прибора для технического обслуживания или защиты всей установки от замерзания следует действовать, как описано ниже.

- ▶ Закрывать запорный клапан в трубопроводе подачи холодной воды.
- ▶ Открыть раздаточный вентиль.
- ▶ Отсоединить трубопроводы подачи воды от прибора.

#### 14.2 Чистка сетчатого фильтра

Встроенный сетчатый фильтр можно прочистить после деаэрации трубопровода холодной воды.



#### 14.3 Проверки согласно VDE 0701/0702

##### Проверка провода заземления

- ▶ Проверить заземление (в Германии, например, согласно DGUV A3) на контакте защитного провода кабеля электропитания и на соединительном патрубке прибора.

##### Сопротивление изоляции

Исходя из того, что данный прибор приводится в действие электронным способом, сопротивление изоляции согласно VDE 0701/0702 измерить нельзя.

- ▶ Для проверки соблюдения характеристик изоляции этого прибора рекомендуем методом разностного тока измерять ток защитного провода / ток поверхностной утечки согласно VDE 0701/0702 (рис. С.3b).

### 14.4 Хранение прибора

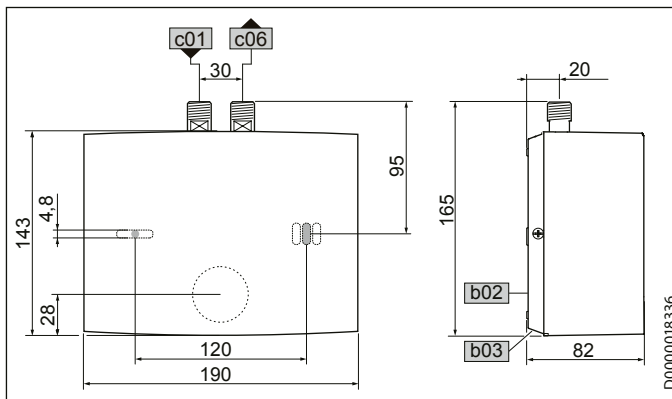
- ▶ Хранить демонтированный прибор в отапливаемом помещении, поскольку в приборе всегда находятся остатки воды, которые могут замерзнуть и повредить его.

### 14.5 Замена электрического соединительного провода EIL 6 Premium

- ▶ При замене электрического соединительного провода EIL 6 Premium следует использовать провод с сечением 4 мм<sup>2</sup>.

## 15. Технические характеристики

### 15.1 Размеры и подключения



b02 Кабельный ввод для электропроводки I

b03 Кабельный ввод для электропроводки II

c01 Подвод холодной воды

Наружная резьба

G 3/8 A

c06 Выпуск горячей воды

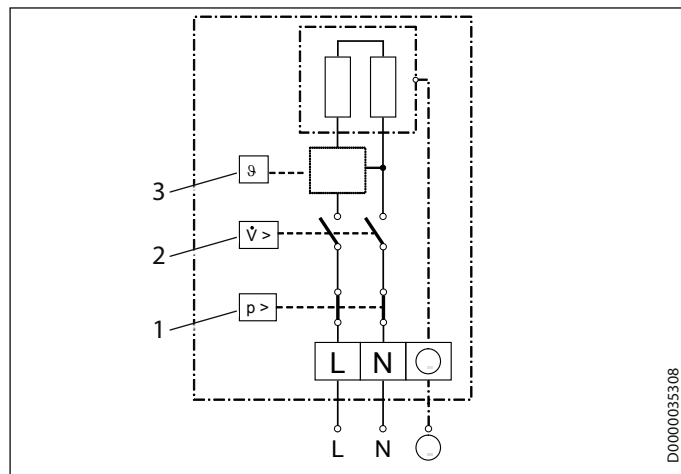
Наружная резьба

G 3/8 A

D0000018336

## 15.2 Электрическая схема

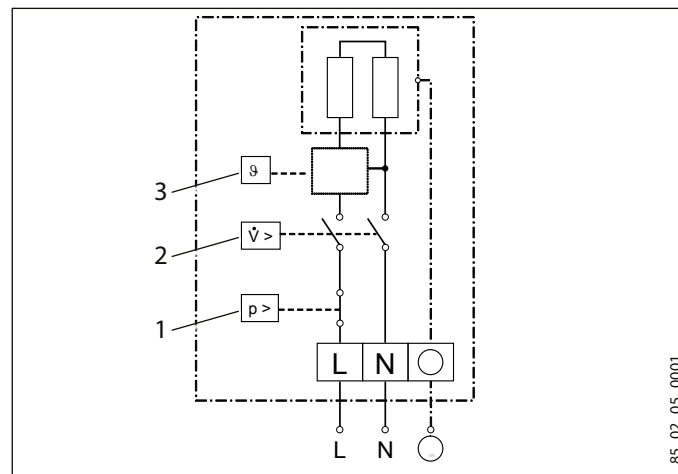
### 15.2.1 EIL 3 Premium 1/N/PE ~ 200–240 В



- 1 Предохранительный ограничитель давления
- 2 Датчик разности давлений
- 3 Электронный модуль с датчиком температуры воды на выходе

D0000035308

### 15.2.2 EIL 4 Premium и EIL 6 Premium 1/N/PE ~ 200–240 В



- 1 Предохранительный ограничитель давления
- 2 Датчик разности давлений
- 3 Электронный модуль с датчиком температуры воды на выходе

85\_02\_05\_0001

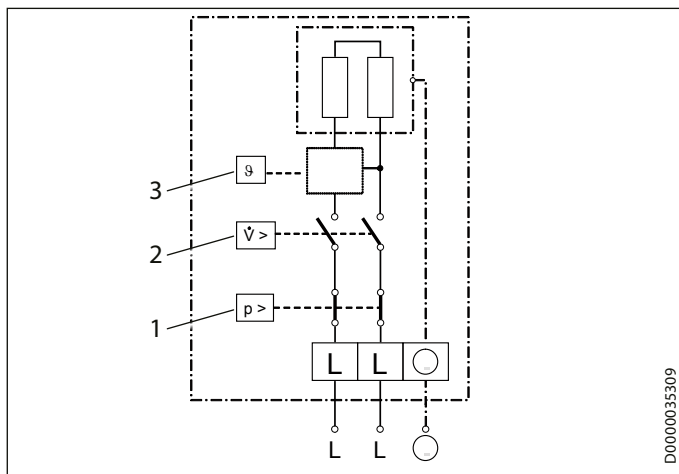
РУССКИЙ



**Материальный ущерб**

- ▶ При неразъемном подключении кабеля электропитания провода подключаются в соответствии с обозначениями клемм колодки.

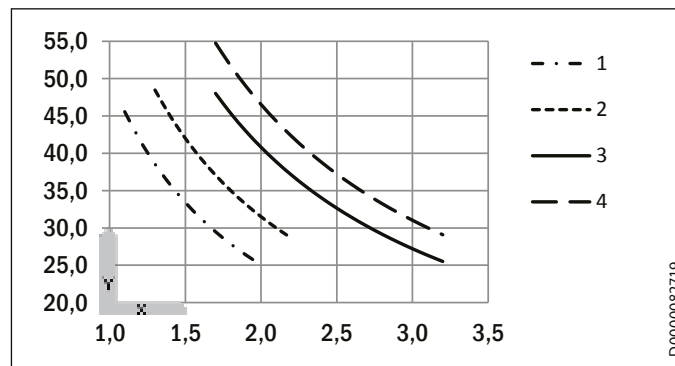
### 15.2.3 EIL 7 Premium 2/PE ~ 380–400 В



- 1 Предохранительный ограничитель давления
- 2 Датчик разности давлений
- 3 Электронный модуль с датчиком температуры воды на выходе

### 15.3 Повышение температуры

При напряжении 230 / 400 В действуют следующие значения повышения температуры воды:



X Объемный расход в л/мин  
Y Повышение температуры в К

- 1 3,5 кВт – 230 В
- 2 4,4 кВт – 230 В
- 3 5,7 кВт – 230 В
- 4 6,5 кВт – 400 В

Пример: EIL 3 Premium с 3,5 кВт

Объемный расход	л/мин	2,0
Повышение температуры	К	25
Температура холодной воды на входе	°С	12
Максимально возможная температура воды на выходе	°С	37

### 15.4 Рабочие диапазоны

**Удельное электрическое сопротивление и удельная электропроводность воды указаны в таблице параметров.**

Стандартные данные при 15 °C			20 °C			25 °C		
Удел. Сопротивление $\rho \geq$	Удел. Электропроводность $\sigma \leq$		Удел. Сопротивление $\rho \geq$	Удел. Электропроводность $\sigma \leq$		Удел. Сопротивление $\rho \geq$	Удел. Электропроводность $\sigma \leq$	
Ом·см	mS/m	$\mu$ S/cm	Ом·см	mS/m	$\mu$ S/cm	Ом·см	mS/m	$\mu$ S/cm
1000	100	1000	890	112	1124	815	123	1227
1300	77	769	1175	85	851	1072	93	933



**15.5 Характеристики энергопотребления**

Технические характеристики изделия: Стандартный водонагреватель (в соответствии с регламентом ЕС № 812/2013 | 814/2013)

		EIL 3 Premium	EIL 4 Premium	EIL 6 Premium	EIL 7 Premium
		200134	200135	200136	200137
Производитель		STIEBEL ELTRON	STIEBEL ELTRON	STIEBEL ELTRON	STIEBEL ELTRON
Профиль нагрузки		XXS	XXS	XXS	XS
Класс энергоэффективности		A	A	A	A
Энергетический КПД	%	39	38	39	40
Годовое потребление электроэнергии	кВт*ч	478	478	478	467
Заданная на заводе температура	°C	38	38	38	38
Уровень звуковой мощности	дБ(A)	15	15	15	15
Особые указания по измерению эффективности		Нет	Нет	Нет	Нет
Суточное потребление электроэнергии	кВт*ч	2,200	2,200	2,200	2,130

### 15.6 Таблица параметров

		EIL 3 Premium				EIL 4 Premium				EIL 6 Premium				EIL 7 Premium	
		200134				200135				200136				200137	
<b>Электрические характеристики</b>															
Номинальное напряжение	B	200	220	230	240	200	220	230	240	200	220	230	240	380	400
Номинальная мощность	кВт	2,7	3,2	3,53	3,8	3,3	4,0	4,4	4,8	4,3	5,2	5,7	6,2	5,9	6,5
Номинальный ток	A	13,3	14,5	15,2	15,8	16,7	18,2	19,1	20,0	21,6	23,6	24,7	25,8	15,5	16,3
Предохранитель	A	16				20				25				16	
Частота	Hz	50/60				50/60				50/60				50/- 50/-	
Фазы		1/N/PE				1/N/PE				1/N/PE				2/PE	
Удельное сопротивление $\rho_{15} \geq$ (при $\vartheta_{хол.} \leq 25 \text{ }^\circ\text{C}$ )	$\Omega \text{ cm}$	1000				1000				1000				1000	
Удельная электропроводность $\sigma_{15} \leq$ (при $\vartheta_{хол.} \leq 25 \text{ }^\circ\text{C}$ )	$\mu\text{S/cm}$	1000				1000				1000				1000	
Удельное сопротивление $\rho_{15} \geq$ (при $\vartheta_{хол.} > 25 \text{ }^\circ\text{C}$ )	$\Omega \text{ cm}$	1300				1300				1300				1300	
Удельная электропроводность $\sigma_{15} \leq$ (при $\vartheta_{хол.} > 25 \text{ }^\circ\text{C}$ )	$\mu\text{S/cm}$	770				770				770				770	
Макс. полное сопротивление сети при 50 Гц	$\Omega$	/ 0,083 0,079 0,076				/ 0,065 0,063 0,06				/ 0,049 0,047 0,045					
Макс. полное сопротивление сети 380 В / 50 Гц	$\Omega$													0,236	
Макс. полное сопротивление сети при 400 В / 50 Гц	$\Omega$													0,225	
<b>Соединения</b>															
Подключение к водопроводу		G 3/8 A				G 3/8 A				G 3/8 A				G 3/8 A	
<b>Пределы рабочего диапазона</b>															
Макс. допустимое давление	МПа	1				1				1				1	
Макс. значение температуры подачи для догрева	$^\circ\text{C}$	50				50				50				50	

## Технические характеристики

		EIL 3 Premium	EIL 4 Premium	EIL 6 Premium	EIL 7 Premium
<b>Параметры</b>					
Макс. допустимая температура подачи	°C	55	55	55	55
Диапазон регулировки температуры горячей воды	°C	30-50	30-50	30-50	30-50
Вкл	л/мин	>1,5	>1,8	>2,2	>2,2
Потеря давления при объемном расходе	МПа	0,05	0,06	0,07	0,07
Объемный расход при потере давления	л/мин	1,5	1,8	2,2	2,2
Ограничение объемного расхода при	л/мин	2,0	2,2	3,2	3,2
Мощность по горячей воде	л/мин	2,0	2,2	3,2	3,7
Δt при подаче	K	25	25	25	25
<b>Гидравлические характеристики</b>					
Номинальная емкость	л	0,1	0,1	0,1	0,1
<b>Модификации</b>					
Монтаж над раковиной		X	X	X	X
Монтаж под раковиной		X	X	X	X
Конструкция открытого типа		X	X	X	X
Конструкция закрытого типа		X	X	X	X
Класс защиты		1	1	1	1
Изолирующий блок		Пластмасса	Пластмасса	Пластмасса	Пластмасса
Генератор тепла системы отопления		Открытый нагревательный элемент	Открытый нагревательный элемент	Открытый нагревательный элемент	Открытый нагревательный элемент
Крышка и задняя панель		Пластмасса	Пластмасса	Пластмасса	Пластмасса
Цвет		белый	белый	белый	белый
Степень защиты (IP)		IP25	IP25	IP25	IP25
<b>Размеры</b>					
Высота	мм	143	143	143	143
Ширина	мм	190	190	190	190
Глубина	мм	82	82	82	82
Длина соединительного кабеля	мм	700	700	700	700

		EIL 3 Premium	EIL 4 Premium	EIL 6 Premium	EIL 7 Premium
Вес					
Вес	кг	1,5	1,5	1,5	1,5



**Указание**

Прибор соответствует требованиям стандарта IEC 61000-3-12.

## Гарантия

Приборы, приобретенные за пределами Германии, не подпадают под условия гарантии немецких компаний. К тому же в странах, где продажу нашей продукции осуществляет одна из наших дочерних компаний, гарантия предоставляется исключительно этой дочерней компанией. Такая гарантия предоставляется только в случае, если дочерней компанией изданы собственные условия гарантии. За пределами этих условий никакая гарантия не предоставляется.

На приборы, приобретенные в странах, где ни одна из наших дочерних компаний не осуществляет продажу нашей продукции, никакие гарантии не распространяются. Это не затрагивает гарантий, которые могут предоставляться импортером.

## Защита окружающей среды и утилизация

Внесите свой вклад в охрану окружающей среды. Утилизацию использованных материалов следует производить в соответствии с национальными нормами.

## Deutschland

STIEBEL ELTRON GmbH & Co. KG  
Dr.-Stiebel-Straße 33 | 37603 Holzminden  
Tel. 05531 702-0 | Fax 05531 702-480  
info@stiebel-eltron.de  
www.stiebel-eltron.de

## Verkauf Kundendienst Ersatzteilverkauf

Tel. 05531 702-110 | Fax 05531 702-95108 | info-center@stiebel-eltron.de  
Tel. 05531 702-111 | Fax 05531 702-95890 | kundendienst@stiebel-eltron.de  
Tel. 05531 702-120 | Fax 05531 702-95335 | ersatzteile@stiebel-eltron.de

## Australia

STIEBEL ELTRON Australia Pty. Ltd.  
6 Prohasky Street | Port Melbourne  
VIC 3207  
Tel. 03 9645-1833 | Fax 03 9645-4366  
info@stiebel.com.au  
www.stiebel.com.au

## Austria

STIEBEL ELTRON Ges.m.b.H.  
Gewerbegebiet Neubau-Nord  
Margaritenstraße 4 A | 4063 Hörsching  
Tel. 07221 74600-0 | Fax 07221 74600-42  
info@stiebel-eltron.at  
www.stiebel-eltron.at

## Belgium

STIEBEL ELTRON bvba/sprl  
't Hofveld 6 - D1 | 1702 Groot-Bijgaarden  
Tel. 02 42322-22 | Fax 02 42322-12  
info@stiebel-eltron.be  
www.stiebel-eltron.be

## China

STIEBEL ELTRON (Tianjin) Electric  
Appliance Co., Ltd.  
Plant C3, XEDA International Industry City  
Xiqing Economic Development Area  
300085 Tianjin  
Tel. 022 8396 2077 | Fax 022 8396 2075  
info@stiebeleltron.cn  
www.stiebeleltron.cn

## Czech Republic

STIEBEL ELTRON spol. s r.o.  
K Hájiům 946 | 155 00 Praha 5 - Stodůlky  
Tel. 251116-111 | Fax 235512-122  
info@stiebel-eltron.cz  
www.stiebel-eltron.cz

## Finland

STIEBEL ELTRON OY  
Kapinakuja 1 | 04600 Mäntsälä  
Tel. 020 720-9988  
info@stiebel-eltron.fi  
www.stiebel-eltron.fi

## France

STIEBEL ELTRON SAS  
7-9, rue des Selliers  
B.P 85107 | 57073 Metz-Cédex 3  
Tel. 0387 7438-88 | Fax 0387 7468-26  
info@stiebel-eltron.fr  
www.stiebel-eltron.fr

## Hungary

STIEBEL ELTRON Kft.  
Gyár u. 2 | 2040 Budaörs  
Tel. 01 250-6055 | Fax 01 368-8097  
info@stiebel-eltron.hu  
www.stiebel-eltron.hu

## Japan

NIHON STIEBEL Co. Ltd.  
Kowa Kawasaki Nishiguchi Building 8F  
66-2 Horikawa-Cho  
Saiwai-Ku | 212-0013 Kawasaki  
Tel. 044 540-3200 | Fax 044 540-3210  
info@nihonstiebel.co.jp  
www.nihonstiebel.co.jp

## Netherlands

STIEBEL ELTRON Nederland B.V.  
Daviottenweg 36 |  
5222 BH 's-Hertogenbosch  
Tel. 073 623-0000 | Fax 073 623-1141  
info@stiebel-eltron.nl  
www.stiebel-eltron.nl

## Poland

STIEBEL ELTRON Polska Sp. z O.O.  
ul. Działkowa 2 | 02-234 Warszawa  
Tel. 022 60920-30 | Fax 022 60920-29  
biuro@stiebel-eltron.pl  
www.stiebel-eltron.pl

## Russia

STIEBEL ELTRON LLC RUSSIA  
Urzhumskaya street 4,  
building 2 | 129343 Moscow  
Tel. 0495 7753889 | Fax 0495 7753887  
info@stiebel-eltron.ru  
www.stiebel-eltron.ru

## Slovakia

TATRAMAT - ohrievače vody s.r.o.  
Hlavná 1 | 058 01 Poprad  
Tel. 052 7127-125 | Fax 052 7127-148  
info@stiebel-eltron.sk  
www.stiebel-eltron.sk

## Switzerland

STIEBEL ELTRON AG  
Industrie West  
Gass 8 | 5242 Lupfig  
Tel. 056 4640-500 | Fax 056 4640-501  
info@stiebel-eltron.ch  
www.stiebel-eltron.ch

## Thailand

STIEBEL ELTRON Asia Ltd.  
469 Moo 2 Tambol Klong-jik  
Amphur Bangpa-In | 13160 Ayutthaya  
Tel. 035 220088 | Fax 035 221188  
info@stiebeleltronasia.com  
www.stiebeleltronasia.com

## United Kingdom and Ireland

STIEBEL ELTRON UK Ltd.  
Unit 12 Stadium Court  
Stadium Road | CH62 3RP Bromborough  
Tel. 0151 346-2300 | Fax 0151 334-2913  
info@stiebel-eltron.co.uk  
www.stiebel-eltron.co.uk

## United States of America

STIEBEL ELTRON, Inc.  
17 West Street | 01088 West Hatfield MA  
Tel. 0413 247-3380 | Fax 0413 247-3369  
info@stiebel-eltron-usa.com  
www.stiebel-eltron-usa.com



Irrtum und technische Änderungen vorbehalten! | Subject to errors and technical changes! | Sous réserve d'erreurs et de modifications techniques! | Onder voorbehoud van vergissingen en technische wijzigingen! | Salvo error o modificación técnica! | Excepto erro ou alteração técnica! | Zastrzeżone zmiany techniczne i ewentualne błędy! | Омьяа техникé змéньисюу выхрэзены! | A muszakí változtatások és tévedések jogát fenntartjuk! | Отсутствие ошибок не гарантируется. Возможны технические изменения. | Chyby a technické zmeny sú vyhradené! | Stand 9375

# STIEBEL ELTRON